

ICS 61.060
分类号: Y78
备案号: 22130-2007

QB

中华人民共和国轻工行业标准

QB/T 2884—2007

鞋类 外底试验方法 耐磨性能

Footwear—Test methods for outsoles—Abrasion resistance

(ISO 20871:2001, IDT)

2007-10-08 发布

2008-03-01 实施

中华人民共和国国家发展和改革委员会 发布

前 言

本标准等同采用国际标准 ISO 20871:2001 《鞋类 外底试验方法 耐磨性能》(英文版)。

本标准与 ISO 20871:2001 差异情况如下：

在第2章规范性引用文件中，将原引用的 ISO 2420 改写为引用我国的 QB/T 2715—2005，虽然 QB/T 2715—2005 为修改采用 ISO 2420，但本标准所引用 QB/T 2715 中的技术内容与 ISO 2420 等同。

为便于使用，本标准还做了下列编辑性修改：

- a) “本欧洲标准”一词改为“本标准”；
- b) 用小数点的“.”代替作为小数点的逗号“,”；
- c) 删除了国际标准的前言；
- d) 删除了国际标准的目录；
- e) 删除了国际标准的附录《第2章规范性引用文件中国际标准等同欧盟标准的列表》。

本标准由中国轻工业联合会提出。

本标准由全国制鞋标准化中心归口。

本标准起草单位：中国皮革和制鞋工业研究院。

本标准主要起草人：严怀道、戚晓霞、闫宏伟、张伟娟。

本标准首次发布。

鞋类 外底试验方法 耐磨性能

1 范围

本标准规定了外底耐磨性能的试验方法。
本标准适用于各种外底材料。

2 规范性引用文件

下列文件中的条款通过本标准的引用而成为本标准的条款。凡是注日期的引用文件，其随后所有的修改单（不包括勘误的内容）或修订版均不适用于本标准，然而，鼓励根据本标准达成协议的各方研究是否可使用这些文件的最新版本。凡是不注日期的引用文件，其最新版本适用于本标准。

QB/T 2715—2005 皮革 物理和机械试验 视密度的测定（ISO 2420:2002 Leather-Determination of apparent density, MOD）

ISO 2781 硫化橡胶 密度的测定

ISO 4649:1985 橡胶 旋转转鼓装置测定耐磨性

ISO 18454 鞋类 鞋类和鞋类部件的环境调节和试验用标准环境¹⁾

ISO 17709 鞋类 样品和试样的取样位置、准备及环境调节时间¹⁾

3 术语和定义

下列术语和定义适用于本标准。

3.1

耐磨性能 abrasion resistance

当机械力作用在材料表面上时，材料的耐磨损性能。

3.2

相对质量损失 relative mass loss

在预定条件下，摩擦距离 40m、负荷 10N，使用砂布摩擦不旋转的标准橡胶试样时，标准橡胶质量损失 200mg。在同样条件下，使用砂布摩擦外底时，外底损失的质量，单位为毫克（mg）。

3.3

相对体积损失 relative volume loss

在预定条件下，摩擦距离 40m、负荷 10N，使用砂布摩擦不旋转的标准橡胶试样时（见 ISO 4649:1985 中的 B.1），标准橡胶质量损失 200mg。在同样条件下，使用砂布摩擦外底时，外底损失的体积，单位为立方毫米（mm³）。

4 试验设备和材料

使用以下设备和材料。

4.1 耐磨试验机

耐磨试验机（见图 1），包括横向运动的试样夹持器和固定砂布（4.2）的可旋转转鼓。

转鼓直径（150±0.2）mm，长度 500mm，转动频率（40±1）r/min，转动方向如图 1 所示。

1) 即将作为国家标准出版。

试样夹持器具有圆柱形开口，直径可在 15.5mm~16.3mm 之间调节，能够调节试样从开口伸出长度为 (2 ± 0.2) mm。夹持器安装在转臂上，转臂与机械臂相连接，机械臂沿轴横向移动。转鼓运动旋转一周试样夹持器的横向位移为 (4.20 ± 0.04) mm。

夹持器的中心线向转鼓旋转方向（见图 1）倾斜，与垂直线之间的夹角为 3° ，夹持器在转鼓的纵向轴上方安装，偏差在 ± 1 mm 内。

转臂和试样夹持器在机器运转期间不应振动，通过对试样夹持器施加 (10 ± 0.2) N 垂直向下的力，将试样挤压在转鼓上。

使用三个双面胶带固定砂布，胶带均匀分布在转鼓上。仔细检查确保砂布牢固安装，提供均匀的摩擦表面。其中一个双面胶带应处于砂布的头尾结合处，砂布的头尾应恰好吻合，如果有间隙，不应超过 2mm。双面胶带宽度为 50mm，厚度不超过 0.2mm。

试验开始前将试样放在砂布上，摩擦长度为 40m（约 84 转）时自动移去试样。特殊情况下，试样的体积损失很大，摩擦长度应调整为 20m（相当于 42 转）。如果摩擦长度为 20m，转鼓上应连接转数计数器或自动停止设备。

为防止试样夹持器对砂布的损坏，建议使用当试样夹持器的底面接触到砂布时能自动停止的仪器。

单位为毫米

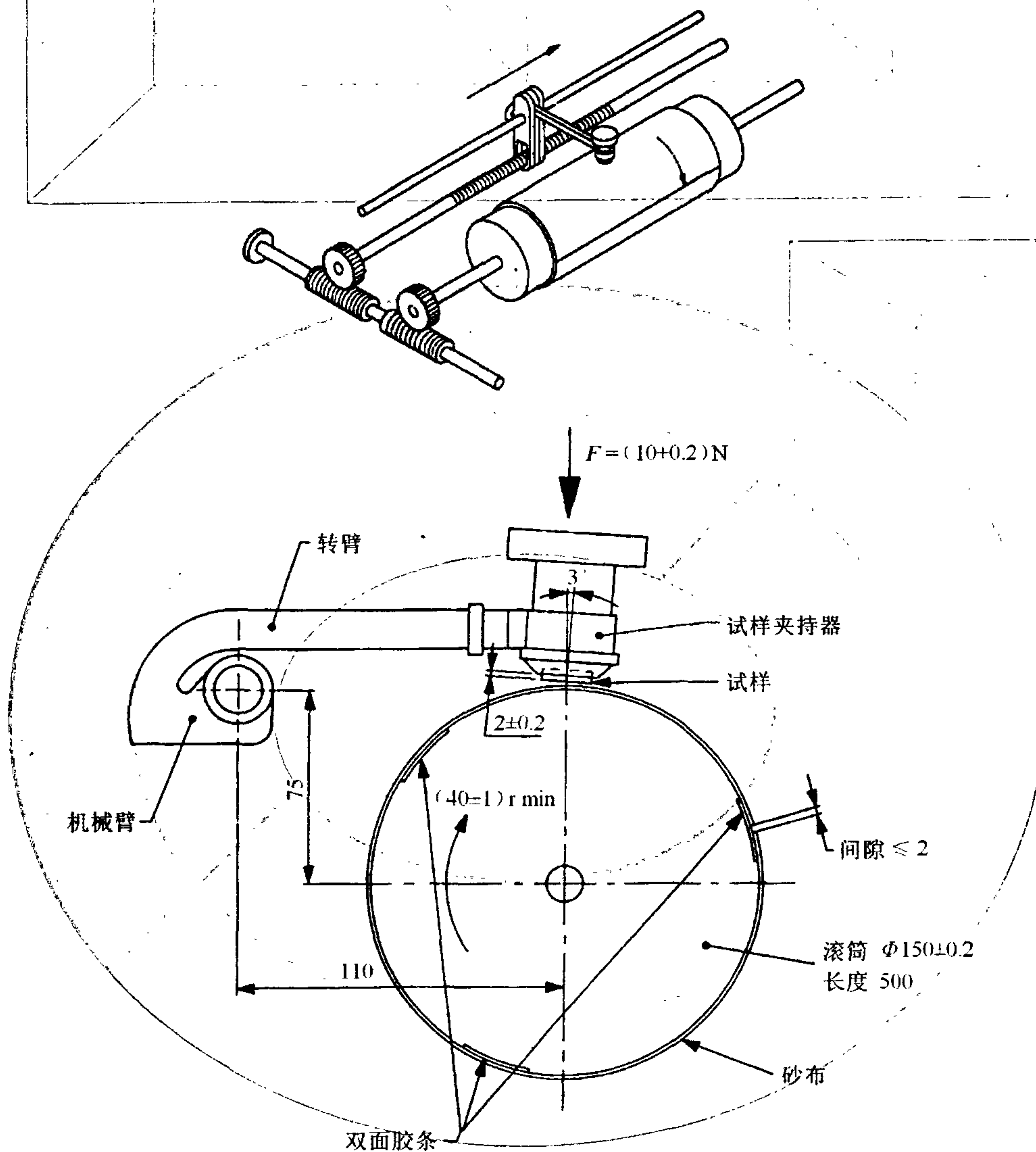


图 1 设备示意图

4.2 砂布

作为摩擦介质的砂布，沙粒为氧化铝，粒度 60，尺寸至少为宽 400mm、长 473mm、平均厚度 1mm。当摩擦长度为 40m 时，砂布的质量损失为 180mg~220mg。

当砂布首次使用时，在砂布上标注运动方向，以后试验中的运动方向与之相同。

注：在 ISO 4649:1985 的附录 A 中列出了合适的砂布。

4.3 空心钻

空心钻规格见图 2。

对于多数外底材料，钻的转动频率至少为 1000r/min。

单位为毫米

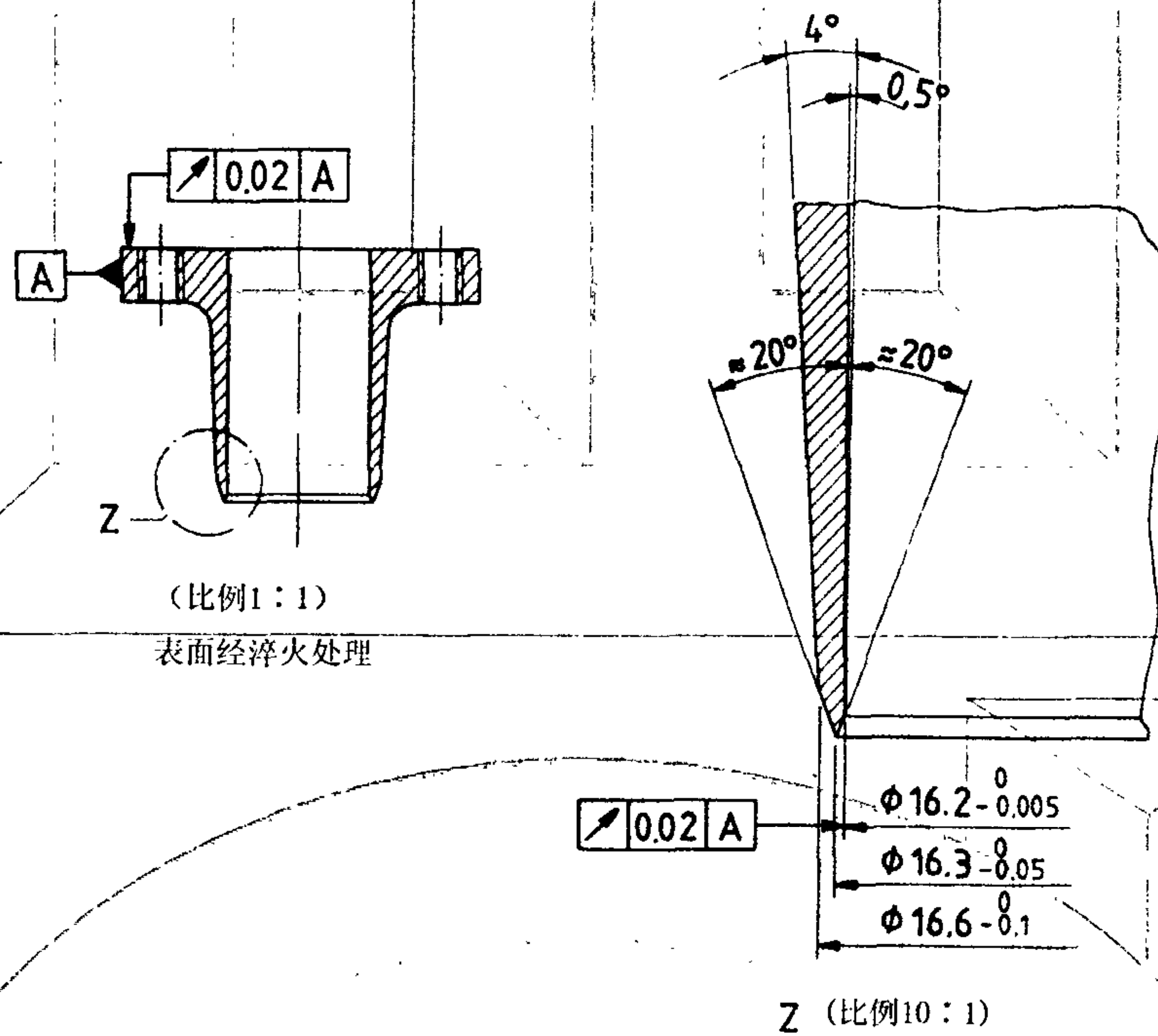


图2 制备试样用空心钻

4.4 天平

天平的精度为 1mg。

4.5 标准橡胶试片

在 ISO 4649:1985 的附录 B 中（见 B.1）给出了标准橡胶试片的详细资料。

5 取样和环境调节

试样为圆柱体，直径 (16 ± 0.2) mm，厚度最少为 6mm。如果试样厚度达不到要求时，将其固定到硬度不小于 80 IRHD 的材料上，但外底厚度不应小于 2mm。

每组试样不应少于 3 个。

按 ISO 17709 的规定进行取样。

在试验前所有试样按 ISO 18454 的规定进行环境调节，时间至少为 24h。

6 试验方法

6.1 试验步骤

试验前，用刷子将上次摩擦试验中砂布上的残留物清理干净。建议使用直径 55mm、长度 70mm 的

硬毛刷。在有些情况下，用标准橡胶试片进行空白试验可有效清洁砂布。

称重试样，精确到 1mg。将此试样固定在试样夹持器上，试样从开口中伸出的长度为 (2.0 ± 0.2) mm。用游标卡尺测量此长度。

向试样施加 (10 ± 0.2) N 垂直向下的作用力，将试样紧压在转鼓上。

将试样夹持器和机械臂移动到开始位置，试样放置在砂布上，转鼓开始转动。检查试样夹持器是否振动。试样夹持器的任何非正常振动都会影响试验结果的有效性。摩擦长度为 40m 时自动停止试验。停止相对质量损失比较大的试验，重新调整试样的伸出长度 (2.0 ± 0.2) mm，试验重新开始直至结束。

试验结束后，试样不应被磨穿（试样夹持器的任何部分都不应与砂纸接触）。如果发生这种情况，使用短距离摩擦条件，比如 20m 或有必要更短些，重新进行试验，然后将结果换算到 40m（在试验报告中说明）。

6.2 密度的测定

根据需要，按 ISO 2781 或 QB/T 2715—2005 的规定测定试验材料的密度。

6.3 与标准橡胶试片比较

在本标准中，试验橡胶与标准橡胶试片相比较。

按 6.1 步骤进行的每组试验之前和之后，标准橡胶试片至少进行三次试验，测定其质量损失。每组试验不超过 3 个试样。

7 试验结果表达

用以公式 (1) 计算相对质量损失，单位为毫克 (mg)。

$$M = \frac{m \times S_0}{S} \dots\dots\dots (1)$$

式中：

m ——质量损失，单位为毫克 (mg)；

S_0 ——常规标准橡胶试片质量损失 (200mg)；

S ——试验中标准橡胶试片的质量损失，单位为毫克 (mg)。

用公式 (2) 计算相对体积损失，以立方毫米 (mm^3) 计。

$$V = \frac{m \times S_0}{\rho \times S} \dots\dots\dots (2)$$

式中：

ρ ——密度，单位为毫克每立方毫米 (mg/mm^3)。

试验结果为三个试验值的平均值。

8 试验报告

试验报告应包括以下内容：

- a) 试验结果，根据第 7 章表达；
- b) 详细描述试样的样式、货号、颜色、材质等；
- c) 本试验方法的标准号；
- d) 与本试验步骤的任何偏差，尤其是摩擦长度为标准一半的试验；
- e) 密度；
- f) 试验日期；
- g) 本试验方法的任何偏差。



中 华 人 民 共 和 国
轻 工 行 业 标 准
鞋 类 外 底 试 验 方 法 耐 磨 性 能
QB/T 2884—2007

*

中国轻工业出版社出版发行
地址：北京东长安街6号
邮政编码：100740
发行电话：(010)65241695
网址：<http://www.chlip.com.cn>
Email：club@chlip.com.cn

轻工业标准化编辑出版委员会编辑
地址：北京西城区月坛北小街6号
邮政编码：100037
电话：(010)68049923

*

版权所有 侵权必究
书号：155019·3119
印数：1—200册